

ICS 03.220.20
R80

GA

中华人民共和国公共安全行业标准

GA/T 993—2012

道路交通信息显示设备设置规范

Specifications for the setting of road traffic information displaying device

2012-05-03 发布

2012-10-01 实施

中华人民共和国公安部 发布

前 言

本标准按照 GB/T 1.1-2009 给出的规则起草。

本标准由公安部道路交通安全管理标准化技术委员会提出并归口。

本标准负责起草单位：公安部交通管理科学研究所。

本标准参加起草单位：清华大学、云南省公安厅交通警察总队、浙江省公安厅交通管理局。

本标准主要起草人：赵新勇、李瑞敏、陆化普、姜良维、付长青、陈辉、陈玮、方丽庄。

道路交通信息显示设备设置规范

1 范围

本标准规定了道路交通信息显示设备的设置范围和要求。
本标准适用于道路交通信息显示设备的设置。

2 规范性引用文件

下列文件对于本文件的应用是必不可少的。凡是注日期的引用文件，仅注日期的版本适用于本文件。凡是不注日期的引用文件，其最新版本（包括所有的修改单）适用于本文件。

GA/T484-2010 LED道路交通诱导可变信息标志
JTG/T D71-2004 公路隧道交通工程设计规范

3 术语和定义

下列术语和定义适用于本文件。

3.1

道路交通信息显示设备 road traffic information displaying device

安装或摆放在道路上，显示文字、图形、图像和视频等道路交通信息的设备。

4 设置要求

4.1 一般要求

道路交通信息显示设备设置一般要求如下：

- 应设置在道路上方或行进方向的右侧，也可根据实际情况设置在行进方向左侧；
- 安装高度和朝向应合理，便于识读，前方不应有遮挡物，后方不应有强光源；
- 道路交通信息显示设备设置，不应存在对人身安全造成危害和对环境造成污染的潜在危险；
- 固定式交通信息显示设备可采用柱式、悬臂式、门架式、附着式安装，安装方式参见附录A；移动式交通信息显示设备可采用车载式或便携式。

4.2 固定式交通信息显示设备

固定式交通信息显示设备应结合交通诱导需求，设置在高速公路，一级、二级公路，城市快速路、主干路、次干路出入口、分叉口前，以及需要指示停车场信息的合适的位置，具体要求如下：

- 高速公路距出口、分流点、危险点段、省际检查服务站前1000m~2000m应设置一处，路段每5000m~10000m宜设置一处；
- 一级、二级公路重要交叉口、分流点、省际检查服务站前500m~1000m应设置一处；
- 城市快速路重要出口、分流点前500m~1000m应设置一处，根据需要，入口也可设置；
- 城市主干路、次干路重要交叉口、分流点前200m~300m应设置一处；

- e) 重要隧道的固定式交通信息显示设备设置应符合JTG/T D71-2004中5.3.5的规定;
- f) 重点地区的停车诱导信息显示设备应分级设置。

4.3 移动式交通信息显示设备

因发生交通事故、恶劣气象、突发事件等严重影响道路通行时，应设置移动式交通信息显示设备，设置位置应在确保安全条件下根据道路条件和车辆速度确定。

5 显示信息

5.1 信息内容

显示信息内容如下：

- a) 道路通行状况信息；
- b) 交通事件信息；
- c) 公告信息；
- d) 安全提示信息。

5.2 信息要求

文字、图形、图像和视频信息要求如下：

- a) 文字信息应符合GA/T484-2010中5.2.2.1的规定；
- b) 图形、图像信息应符合GA/T484-2010中5.2.2.2的规定；
- c) 视频信息应为彩色、图像清晰；
- d) 应具有闪烁示警功能。

附录 A

(规范性附录)

道路交通信息显示设备安装方式示意图

A.1 立柱式安装方式见图 A.1。

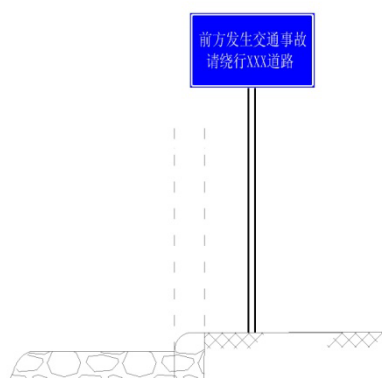


图 A.1a) 单柱式

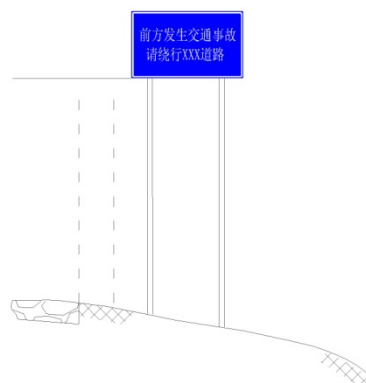


图 A.1b) 多柱式

图 A.1 立柱式

A.2 悬臂式安装方式见图 A.2。

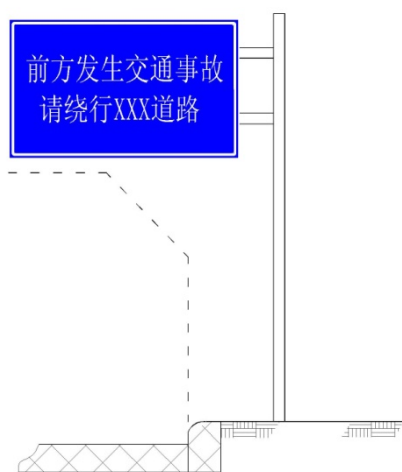


图 A.2a) 单悬臂

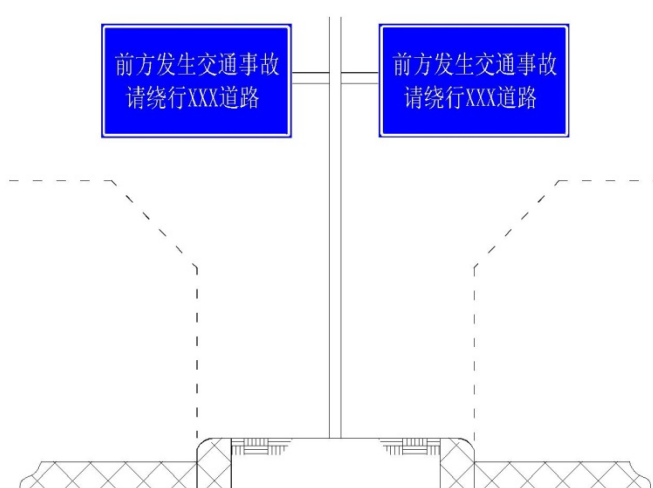


图 A.2b) 双悬臂

图 A.2 悬臂式

A.3 门架式安装方式见图 A.3。

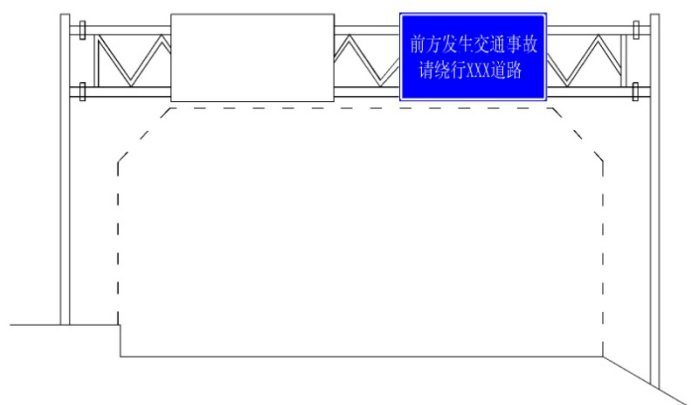


图 A.3 门架式

A.4 附着式安装方式见图 A.4。

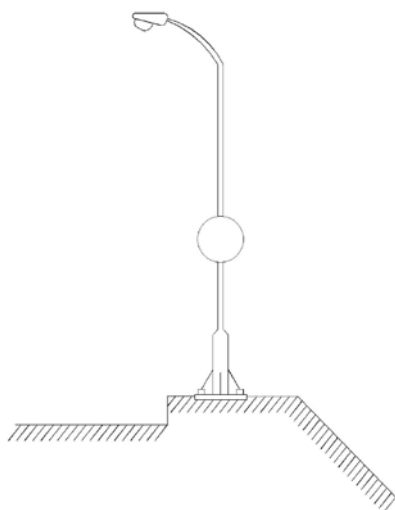


图 A.4 附着式